



MD 1529 Z 2021.12.31

REPUBLICA MOLDOVA



(19) Agenția de Stat
pentru Proprietatea Intelectuală

(11) **1529** (13) **Z**
(51) Int.Cl: A61F 9/007 (2006.01)

(12) **BREVET DE INVENȚIE
DE SCURTĂ DURATĂ**

(21) Nr. depozit: s 2020 0042 (22) Data depozit: 2020.04.17	(45) Data publicării hotărârii de acordare a brevetului: 2021.05.31, BOPI nr. 5/2021
(71) Solicitant: UNIVERSITATEA DE STAT DE MEDICINĂ ȘI FARMACIE "NICOLAE TESTEMIȚANU" DIN REPUBLICA MOLDOVA, MD (72) Inventatori: BENDELIC Eugeniu, MD; ALSALIEM Sulaiman, MD (73) Titular: UNIVERSITATEA DE STAT DE MEDICINĂ ȘI FARMACIE "NICOLAE TESTEMIȚANU" DIN REPUBLICA MOLDOVA, MD	

(54) **Șunt cu supapă pentru normalizarea tensiunii intraoculare**

(57) Rezumat:

1
Invenția se referă la tehnica medicală, în special la un șunt cu supapă pentru normalizarea tensiunii intraoculare, și poate fi utilizată în microchirurgia oftalmologică pentru tratamentul chirurgical al pacienților cu glaucom.

Esența invenției constă în aceea că șuntul conține un tub cu lungimea de 3 mm, diametrul interior de 0,3 mm și diametrul exterior de 0,6 mm, la un capăt al căruia sunt fixate două foițe dreptunghiulare suprapuse din silicon medical cu dimensiunile de 3x3 mm, cu posibilitatea comunicării tubului cu spațiul

2
dintre foițe. Din exterior foițele sunt acoperite cu o carcasă rigidă de protecție din polimetilmetacrilat în formă de prismă patrulateră cu dimensiunile de 3,5x3,5x0,8 mm, cu posibilitatea formării unui interstițiu cu lățimea de 0,5 mm între carcasă și foițele menționate, totodată fața frontală a carcasi este executată cu o deschizătură. Fiecare față laterală a carcasi este dotată cu câte o urechiușă.

Revendicări: 1
Figuri: 6

MD 1529 Z 2021.12.31

(54) Shunt with valve for normalization of intraocular pressure**(57) Abstract:**

1
The invention relates to medical equipment, in particular to a shunt with valve for normalization of intraocular pressure, and can be used in ophthalmic microsurgery for the surgical treatment of patients with glaucoma.

Summary of the invention consists in that the shunt comprises a tube of a length of 3 mm, an inner diameter of 0.3 mm and an outer diameter of 0.6 mm, at one end of which are fixed two rectangular superimposed sheets of medical silicone with dimensions of 3x3 mm, with the possibility of tube communication

2
with the space between the sheets. Outside, the sheets are covered with a protective rigid casing made of polymethyl methacrylate in the form of a quadrangular prism with dimensions of 3.5x3.5x0.8 mm, with the possibility of forming an interstice of a width of 0.5 mm between the casing and said sheets, at the same time the end side of the casing is made with an opening. Each side face of the body is provided with an eyelet.

Claims: 1

Fig.: 6

(54) Шунт с клапаном для нормализации внутриглазного давления**(57) Реферат:**

1
Изобретение относится к медицинской технике, в частности, к шунту с клапаном для нормализации внутриглазного давления, и может быть использовано в офтальмологической микрохирургии для хирургического лечения больных глаукомой.

Сущность изобретения состоит в том, что шунт содержит трубку длиной 3 мм, внутренним диаметром 0,3 мм и внешним диаметром 0,6 мм, на одном конце которой закреплены два прямоугольных наложенных листа из медицинского силикона размером 3x3 мм, с

2
возможностью сообщения трубки с пространством между листами. Снаружи листы покрыты защитным жестким корпусом из полиметилметакрилата в форме четырехугольной призмы с размерами 3,5x3,5x0,8 мм, с возможностью образования промежутка шириной 0,5 мм между корпусом и указанными листами, при этом торцевая сторона корпуса выполнена с отверстием. Каждая боковая сторона корпуса снабжена ушком.

П. формулы: 1

Фиг.: 6

Descriere:

5 Invenția se referă la tehnica medicală, în special la un șunt antiglaucomatos cu supapă pentru normalizarea tensiunii intraoculare, și poate fi utilizată în microchirurgia oftalmologică pentru tratamentul chirurgical al pacienților cu glaucom.

10 Este cunoscută supapa Ahmed pentru maturi FP7 și pentru copii FP8, care constă dintr-o bază, un tub de drenaj și o membrană (supapă cu fante, de tip lamelar). Membrana este fixată pe bază cu ajutorul a patru știfturi și se închide cu un capac. Membrana este fabricată din elastomer, iar alte elemente ale supapei sunt fabricate din silicon de uz medical. Supapa pentru maturi FP7 are următoarele dimensiuni - lungimea de 16,0 mm, lățimea de 13,0 mm, iar supapa pentru copii FP8 - lungimea de 10,0 mm și lățimea de 9,0 mm [1].

15 Dezavantajele supapei cunoscute constau în aceea că are o construcție complicată și dimensiuni mari, ceea ce necesită o incizie considerabilă a conjunctivei, capsulei Tenon și formarea unei pungi mari pentru instalarea supapei. În afară de aceasta, urmare a sedimentării albuminei, care se conține în lichidul intraocular, pe suprafața interioară a membranelor (lamelilor supapei) se poate produce lipirea lor și astuparea supapei, ceea ce necesită o nouă intervenție chirurgicală pentru înlocuirea acesteia, iar din cauza lungimii mari a supapei Ahmed, implantate în ochi, există riscul penetrării corneei, sclerei și conjunctivei. Totodată, utilizarea acesteia poate provoca hipotonia postoperatorie precoce și tardivă, fibroza excesivă a bulei de filtrație, eroziunea marginii tubului sau a bulei de filtrație, decompensarea endoteliului cornean, mai rar infecție (Tojo N., Hayashi A., Miyakoshi A. Corneal decompensation following filtering surgery with the Ex-PRESS(®) mini glaucoma shunt device. Clin. Ophthalmol. 2015, no 9, p. 499-502; Buffault J., Baudouin C., Labbe A. XEN® Gel Stent for management of chronic open angle glaucoma: A review of the literature. J. Fr. Ophthalmol. 2019 Feb., vol. 42(2), e37-e46).

25 Problema pe care o rezolvă invenția constă în crearea unui dispozitiv eficient, care să asigure scurgerea unidirecțională a lichidului din camera anterioară a ochiului și normalizarea tensiunii intraoculare în dependență de oscilațiile acesteia la pacienții cu glaucom.

30 Esența invenției constă în aceea că șuntul conține un tub cu lungimea de 3 mm, diametrul interior de 0,3 mm și diametrul exterior de 0,6 mm, la un capăt al căruia sunt fixate două foițe dreptunghiulare suprapuse din silicon medical cu dimensiunile de 3x3 mm, cu posibilitatea comunicării tubului cu spațiul dintre foițe; din exterior foițele sunt acoperite cu o carcasă rigidă de protecție din polimetilmetacrilat în formă de prismă patrulateră cu dimensiunile de 3,5x3,5x0,8 mm, cu posibilitatea formării unui interstițiu cu lățimea de 0,5 mm între carcasă și foițele menționate, totodată fața frontală a carcasei este executată cu o deschizătură, iar fiecare față laterală a carcasei este dotată cu câte o urechiușă.

Rezultatul constă în aceea că respectivul dispozitiv este eficient, sigur, simplu în construcție, econom și permite tratamentul chirurgical al glaucomului.

40 Avantajele dispozitivului revendicat constau în construcția supapei șuntului revendicat, care în dependență de valorile tensiunii intraoculare se va deschide și va permite evacuarea eficientă a excesului de umoare apoasă cu normalizarea tensiunii intraoculare. De asemenea, construcția șuntului permite efectuarea intervenției antiglaucomatoase cu lezarea minimă a țesuturilor oculare. Datorită lungimii mici a șuntului cu supapă și a faptului fixării de scleră la implantarea în ochi, se evită mișcările și penetrarea corneei, sclerei și conjunctivei.

45 Șuntul cu supapă este reprezentat prin figurile 1-6, care reprezintă:

- fig. 1, vederea în ansamblu a șuntului cu supapă;
- fig. 2, vederea șuntului cu supapă fără carcasă;
- fig. 3, vederea părții lucrătoare a șuntului cu supapă;
- fig. 4, vederea părții lucrătoare a șuntului cu supapă fără carcasă;
- 50 - fig. 5, vederea în secțiune a părții lucrătoare a șuntului cu supapă;
- fig. 6, vederea în ansamblu a șuntului cu supapă fără carcasă.

55 Șuntul cu supapă conține tubul 1 cu lungimea de 3 mm, diametrul interior de 0,3 mm și cel exterior de 0,6 mm, la un capăt al căruia sunt fixate două foițe 2 dreptunghiulare suprapuse din silicon medical cu dimensiunile de 3x3 mm, cu posibilitatea comunicării tubului 1 cu spațiul dintre foițele 2 prin orificiul 5 cu diametrul de 0,6 mm. Din exterior foițele 2 sunt acoperite cu carcasa rigidă 3 de protecție din polimetilmetacrilat în formă de prismă patrulateră cu dimensiunile de 3,5x3,5x0,8 mm, cu posibilitatea formării interstițiului cu lățimea de 0,5 mm între carcasa 3 și foițele 2 pentru a le permite să se deschidă în cazul scurgerii lichidului, totodată fața frontală a carcasei 3 este executată cu deschizătura 6 pentru scurgerea umorii apoase. Fiecare față

laterală ale carcasei 3 este dotată cu cate o urechiușă 4 pentru fixare de scleră. Urechiușele 4 sunt executate cu diametrul exterior de 1,0 mm, iar în centrul fiecăreia este executată o gaură străpunsă cu diametrul de 0,3 mm. Șuntul revendicat este confecționat din materiale biocompatibile cu țesuturile oculare.

5 Funcția carcasei 3 este de a proteja foițele 2 și a le permite să se deschidă când tensiunea intraoculară se mărește și lichidul intraocular începe să curgă prin tubul 1.

Modul de utilizare al șuntului cu supapă.

10 Șuntul cu supapă pentru normalizarea presiunii intraoculare sterilizat se implantează printr-o incizie de 3,5 mm între interiorul globului ocular și spațiul extraocular, cu lezarea minimă a țesuturilor oculare. Acest dispozitiv de drenaj va fi implantat direct în camera anterioară a ochiului, din exterior, sub voletul scleral pregătit. În cazul, în care tensiunea intraoculară este mare, prin tubul 1 lichidul umorii apoase se scurge din camera anterioară spre foițele 2 ale șuntului, care sunt capabile să se îndepărteze una de alta, și în rezultatul căreia se drenează și se normalizează tensiunea intraoculară.

15 Dispozitivul corespunde cerințelor și normelor sanitare, fiind executat din polimetilmetacrilat (PMMA) și silicon medical, care sunt materiale biocompatibile cu țesuturile oculare.

Condițiile și parametrii șuntului sunt suficiente pentru rezolvarea sarcinilor atribuite.

20 Acest dispozitiv se va utiliza pentru tratamentul chirurgical al pacienților cu glaucom prin instalarea unei oftalmonormotonii controlabile.

(56) Referințe bibliografice citate în descriere:

1. Barac I. R. Chirurgia glaucomului - sisteme artificiale de drenaj. Practica medicală, 2012, vol. VII, nr. 1(25), p. 39-42

(57) Revendicări:

Șunt cu supapă pentru normalizarea tensiunii intraoculare, care conține un tub cu lungimea de 3 mm, diametrul interior de 0,3 mm și diametrul exterior de 0,6 mm, la un capăt al căruia sunt fixate două foițe dreptunghiulare suprapuse din silicon medical cu dimensiunile de 3x3 mm, cu posibilitatea comunicării tubului cu spațiul dintre foițe; din exterior foițele sunt acoperite cu o carcasă rigidă de protecție din polimetilmetacrilat în formă de prismă patrulateră cu dimensiunile de 3,5x3,5x0,8 mm, cu posibilitatea formării unui interstițiu cu lățimea de 0,5 mm între carcasă și foițele menționate, totodată fața frontală a carcasei este executată cu o deschizătură, iar fiecare față laterală a carcasei este dotată cu câte o urechiușă.

5

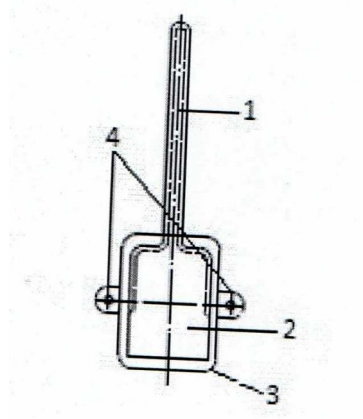


Fig. 1

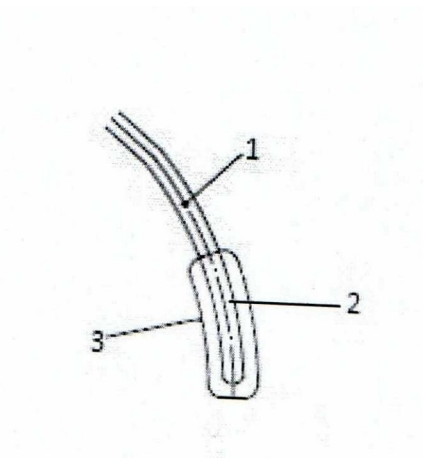


Fig. 2

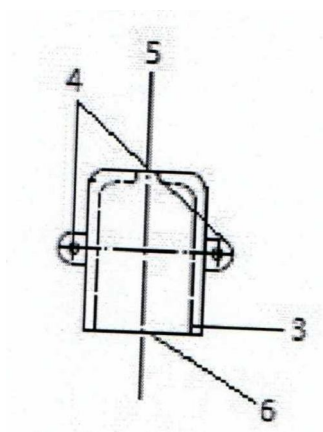


Fig. 3

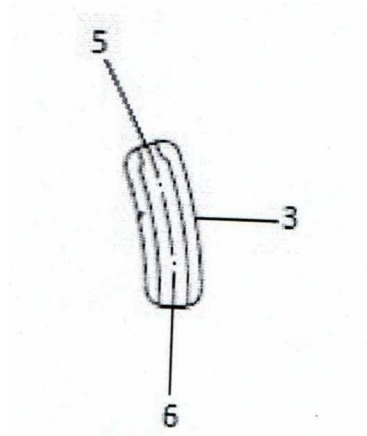


Fig. 4

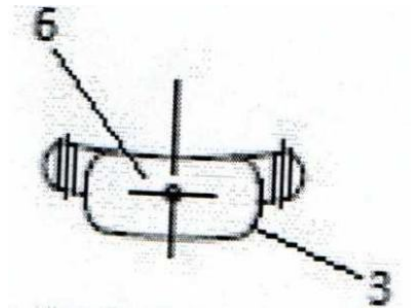


Fig. 5

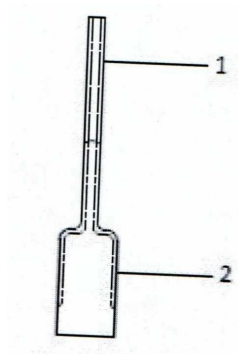


Fig. 6